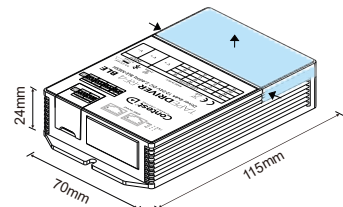


TAPEDRIVER-RF4 BLE

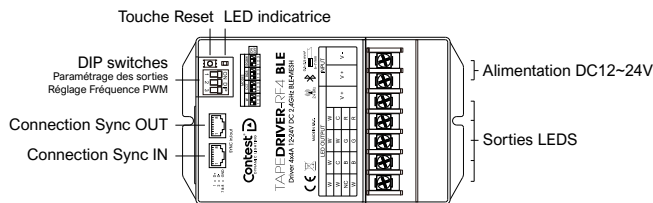
Manuel d'emploi - H11707 - V1 - 05/2024

1 - Dimensions et cache contacts



Les connexions se font sous le cache plastique. Pour le retirer, pincer le cache au niveau des flèches et tirer vers le haut.

2 - Description du produit



La LED indicatrice s'allume à chaque action lorsqu'une télécommande contrôle le boîtier, elle reste allumée si une connection Bluetooth[®] est active.

3 - Utilisation des DIP switches

Les dip switches sont accessibles sous le cache à côté des connexions RJ45. Les DIP switches 1 et 2 permettent de choisir le mode de fonctionnement du boîtier en fonction du type de ruban LED utilisé.

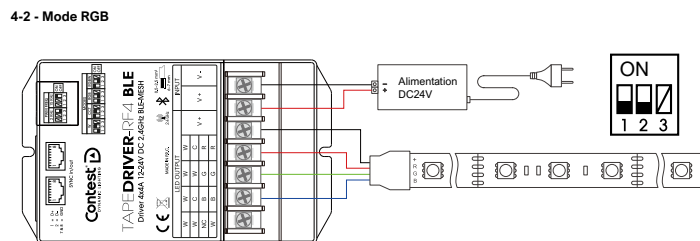
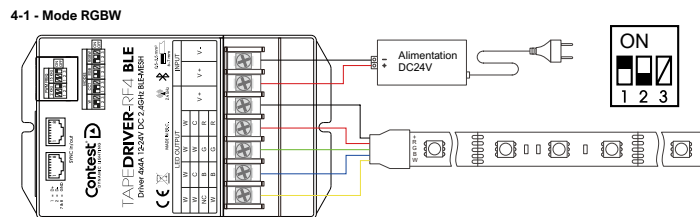
Mode RGB			Mode RGBW			Mode CCT			Mode monochrome		
ON			ON			ON			ON		
1	2	3	1	2	3	1	2	3	1	2	3
OFF	OFF	X	ON	OFF	X	ON	ON	X	OFF	ON	X

Le DIP switch 3 permet de sélectionner la valeur de la fréquence PWM.

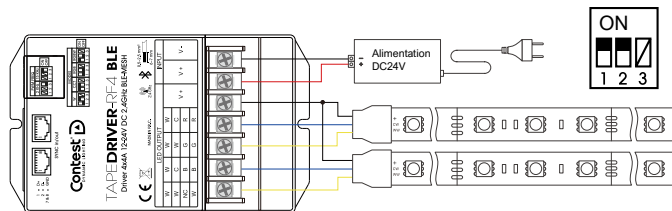
PWM = 2 KHz			PWM = 15 KHz		
ON			ON		
1	2	3	1	2	3
X	X	OFF	X	X	ON

Plus la fréquence PWM est haute moins il y aura de scintillements mais la puissance de sortie baissera.

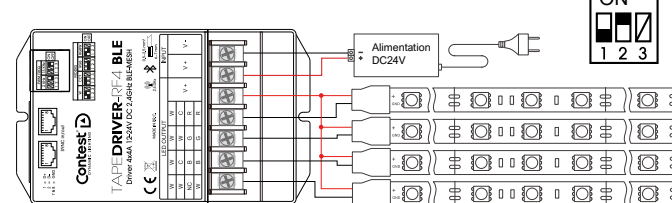
4 - Exemples de câblages



4-3 - Mode CCT

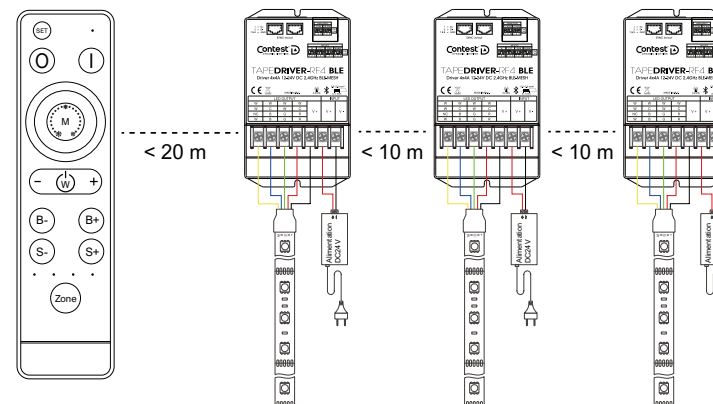


4-4 - Mode monochrome



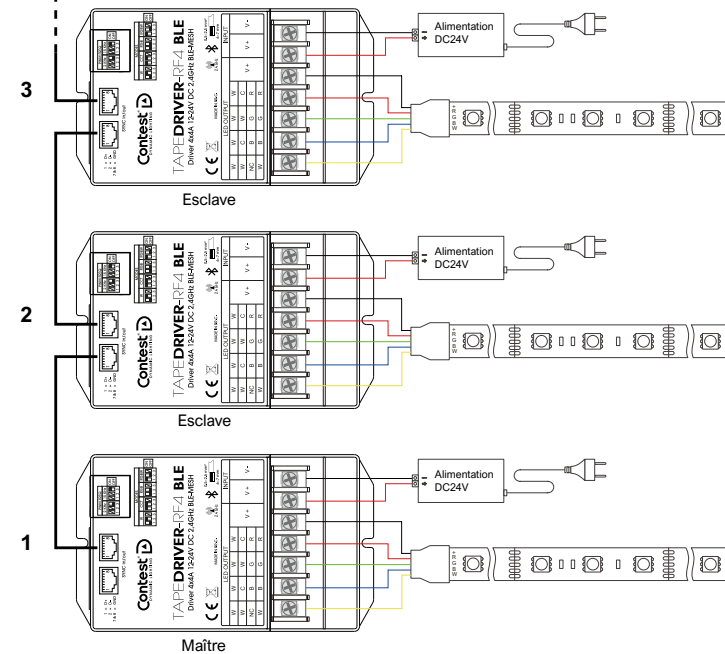
5 - Les différents modes de synchronisation

5-1 - Mode de synchronisation sans fil



5-2 - Mode de synchronisation câblé

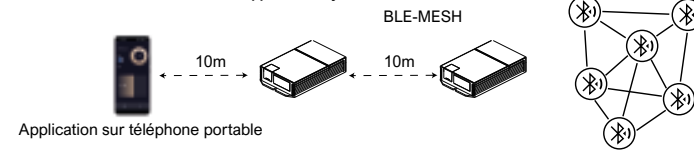
Jusqu'à 20 appareils



La fonction de synchronisation câblée de haute qualité permet à un maximum de 20 TAPEDRIVER-RF4 de fonctionner de manière synchronisée (distance maximale de 80 mètres entre deux drivers).

Note : Lors de la transmission sur de longues distances, il convient d'utiliser en priorité des câbles réseau blindés.

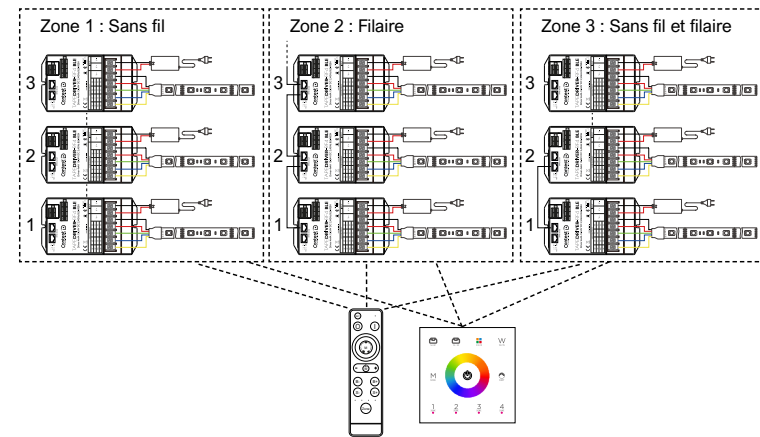
5-3 - Mode Bluetooth[®] mesh avec l'application Tuya



Application sur téléphone portable

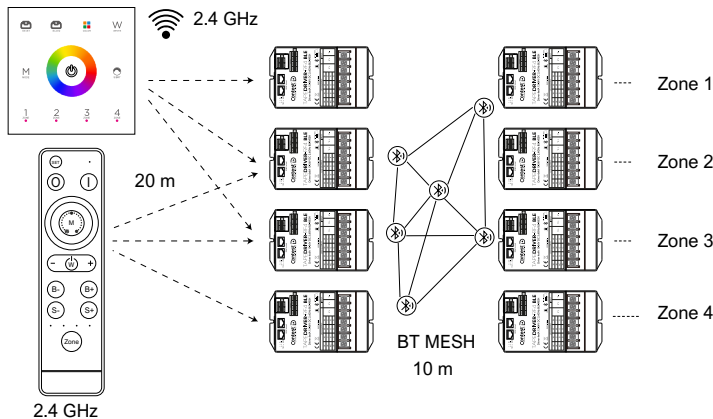
5-4 - Intégration mixte

Les synchronisations sans fil et filaires peuvent être utilisées simultanément.



Le premier driver de chaque groupe de synchronisation filaire est le master, et la synchronisation entre les master sera réalisée par liaison HF, en veillant à ce que la distance entre deux master ne dépasse pas 10 mètres.

6 - Liaison sans fil et synchronisation



7 - Appairage RF des télécommandes

7-1 - Appairage : Transmission du code au récepteur

Étape	Action	Instruction
1	Mettre sous tension le récepteur.	1 - Il est d'abord nécessaire d'effacer le code si le récepteur a été codé précédemment. Voir paragraphe 6.2 ci-dessous. 2 - Plusieurs appairages de code peuvent être effectués dans le rayon d'action de la télécommande.
2	Sélectionnez la zone	Utilisez la touche Zone , l'indicateur correspondant s'allume.
3	Appuyez sur la touche «ON» de la télécommande ou «SAVE 1» pour le contrôleur mural et maintenez-la enfoncée pendant 5 secondes. La LED indicatrice clignote rapidement, ce qui signifie que la phase de transmission du code d'appairage est en cours.	La télécommande ou le contrôleur mural sort du mode de transmission automatiquement au bout de 60 secondes ou après un appui sur n'importe quelle touche.
4	La LED indicatrice clignote 3 fois et retourne à l'état initial.	La procédure d'appairage est terminée.

7-2 - Dissociation : Effacement du code du récepteur

Étape	Action	Instruction
1	Mettre sous tension le récepteur.	1 - L'opération d'effacement doit être terminée dans la minute qui suit la mise sous tension du récepteur. En cas de dépassement de ce délai, le récepteur peut être remis sous tension pour recommencer l'opération. 2 - Plusieurs effacement de code peuvent être effectués dans le rayon d'action de la télécommande.
2	Appuyez sur la touche «OFF» de la télécommande ou «SAVE 2» pour le contrôleur mural et maintenez-la enfoncée pendant 5 secondes. La LED indicatrice clignote rapidement, ce qui signifie que le mode d'effacement du code est en cours. Il n'est pas nécessaire de sélectionner la zone correspondante lors de l'effacement du code.	1 - La télécommande ou le contrôleur mural sort du mode de transmission automatiquement au bout de 60 secondes ou après un appui sur n'importe quelle touche. 2 - Si la télécommande d'origine est perdue, une nouvelle télécommande peut être utilisée pour les opérations d'effacement.
3	La LED indicatrice clignote 3 fois et retourne à l'état initial.	La procédure d'effacement du code est terminée.

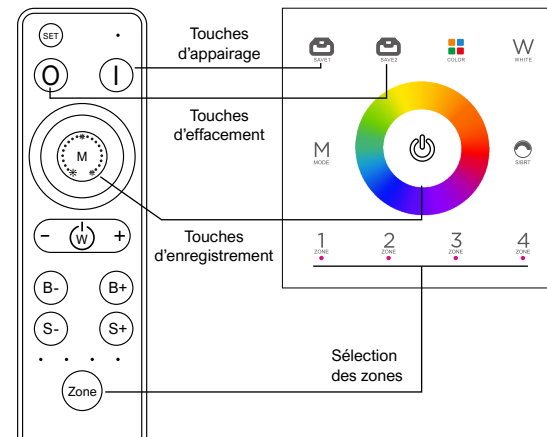
7-3 - Copie d'un code depuis un récepteur

Cette opération permet de recoder une télécommande perdue depuis un récepteur de l'installation.

Étape	Action	Instruction
1	Mettez le récepteur hors tension.	Celui qui sera piloté par la télécommande.
2	Appuyez longuement sur la touche «Mode» de la télécommande ou la touche «ON/OFF» du contrôleur mural pendant 5 secondes, le voyant lumineux passe de 100% à éteint, ce qui signifie que l'on entre dans l'état de réception du code.	La télécommande ou le contrôleur mural sort du mode de réception automatiquement au bout de 30 secondes ou lorsque la réception du code est effectuée.
3	Mettez sous tension le récepteur. La LED indicatrice clignote 3 fois et retourne à l'état initial.	La copie du code est terminée.

- Pour la sécurité du système, la distance entre la télécommande et le récepteur doit être inférieure à 2 mètres.
- Une seule opération est requise pour l'ensemble du système, il n'est pas nécessaire d'effectuer des opérations différentes pour les différentes zones, tous les paramètres seront repris.

7-4 - Correspondance des touches entre la télécommande et le panneau en mode paramétrage



8 - Caractéristiques

Caractéristiques électriques	
Tension d'entrée	12-24V DC
Tension de sortie	4 x 12-24 V DC par canal max.
Courant de sortie	PWM 2 KHz : 4 x 8A PWM 15 KHz : 4 x 4A
Puissance de sortie	PWM 2 KHz : 384W / 12V ; 768W / 24V PWM 15 KHz : 192W / 12V ; 384W / 24V
Type de sortie	Tension continue
Spécificités	
Fréquences PWM disponibles	2KHz / 15KHz
Gradation de la sortie	1024 niveaux
Vitesses	1024 niveaux
Distance de connexion RF	Jusqu'à 20 m
Protection	Contre les court-circuits
Environnement de fonctionnement	
Température ambiante	De 0°C à +45°C
Indice IP	20
Caractéristiques physiques	
Dimensions	115 x 70 x 24 mm
Poids	125 g

9 - Notes



- Les connexions doivent être effectuées hors tension
- La tension d'alimentation du récepteur est de DC12V-24V, et ne doit pas être connectée à une tension supérieure. La tension d'entrée de l'alimentation doit correspondre à la tension du ruban.
- Avant la mise sous tension, assurez-vous que le câblage est correct, évitez d'inverser les pôles positif et négatif de l'entrée d'alimentation.
- Réglez la fréquence PWM en fonction des besoins et faites attention à la valeur maximale du courant correspondant afin d'éviter les surcharges.
- Le diamètre des câbles de connexion d'entrée et de sortie doit pouvoir supporter le courant des appareils d'éclairage raccordés.
- Le récepteur doit être placé dans un endroit où la dissipation de la chaleur et la ventilation sont bonnes, ce qui permet de prolonger sa durée de vie.
- Après l'installation du récepteur, le code doit être appairé pour éviter les interférences avec les signaux sans fil externes.
- Le produit n'est pas étanche et ne doit pas être soumis à l'humidité ou à un milieu salin.

La marque CONTEST® apporte le plus grand soin à la fabrication de ses produits pour vous garantir la meilleure qualité. Des modifications peuvent donc être effectuées sans notification préalable. C'est pourquoi les caractéristiques techniques et la configuration physique des produits peuvent différer des spécifications et illustrations présentées dans ce manuel.
Pour bénéficier des dernières informations et mises à jour sur les produits connectez-vous sur <https://dyna.lighting/>
CONTEST® est une marque de HITMUSIC S.A.S - 595 rue de la Pièce Grande - 46230 FONTANES - FRANCE
www.hitmusic.eu